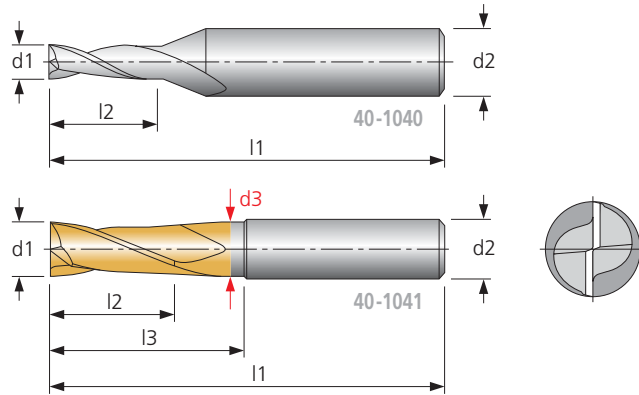


**HAM 480/482/484**

**Vollhartmetall-Schaftfräser  
solid carbide end mill**

VHM Z 2 30° rechts Werk Norm  
Typ W 30° rechts DIN 6535 HA  
SHRINK FIT



Material	Alu	Alu > 9% Si	Stahl < 800 N/mm²	Stahl < 1200 N/mm²	Stahl < 1600 N/mm²	Stahl < 55 HRC	Stahl < 60 HRC	Stahl < 66 HRC	INOX < 800 N/mm²	INOX > 800 N/mm²	GG	GGG	hochw. Legierung	Titan	NE-Metalle Cu-Leg.	Graphit Faserverbund	MMS	max.	ohne	AIR
40-1040 / 40-1041	●	●													●	○	●	●		●

● sehr gut geeignet / very suitable ○ geeignet / suitable

**HAM 40-1040\*\* / 40-1041**

Werkstoffgruppe Material Group	l2 =	Ø 1			Ø 2			Ø 3			Ø 4			Ø 5			Ø 6			Ø 8		
		6*	8*	5	8	12*	8	11	16*	9	13	20*	10	13	25*	12	16	30*				
Alu	V <sub>c</sub> [m/min]	180	180	350	320	180	350	320	180	350	320	180	350	320	180	350	320	180	350	320	180	
	f <sub>z</sub> [mm]	0,007	0,012	0,027	0,025	0,020	0,033	0,030	0,024	0,036	0,033	0,027	0,042	0,038	0,032	0,060	0,054	0,045				
	v <sub>f</sub> [mm/min]	700	690	2000	1700	760	1840	1530	690	1610	1350	620	1560	1290	610	1670	1370	650				
	n [1/min]	min. 50000	28600	37100	34000	19100	27900	25500	14300	22300	20400	11500	18600	17000	9500	13900	12700	7200				
Alu > 9% Si	V <sub>c</sub> [m/min]	145	145	280	255	145	280	255	145	280	255	145	280	255	145	280	255	145				
	f <sub>z</sub> [mm]	0,006	0,010	0,023	0,021	0,017	0,028	0,026	0,020	0,031	0,028	0,023	0,036	0,032	0,027	0,051	0,046	0,038				
	v <sub>f</sub> [mm/min]	550	470	1360	1150	520	1250	1040	470	1090	910	420	1060	870	420	1130	930	440				
	n [1/min]	46200	23100	29700	27100	15400	22300	20300	11500	17800	16200	9200	14900	13500	7700	11100	10100	5800				
NE-Metalle Cu-Legierungen	V <sub>c</sub> [m/min]	110	110	210	190	110	210	190	110	210	190	110	210	190	110	210	190	110				
	f <sub>z</sub> [mm]	0,007	0,012	0,027	0,025	0,020	0,033	0,030	0,024	0,036	0,033	0,027	0,042	0,038	0,032	0,060	0,054	0,045				
	v <sub>f</sub> [mm/min]	490	420	1200	1010	470	1100	910	420	960	800	380	930	770	370	1010	820	400				
	n [1/min]	35000	17500	22300	20200	11700	16700	15100	8800	13400	12100	7000	11100	10100	5800	8400	7600	4400				
Graphit & Faserverbund	V <sub>c</sub> [m/min]	115	115	230	210	115	230	210	115	230	210	115	230	210	115	230	210	115				
	f <sub>z</sub> [mm]	0,009	0,016	0,035	0,033	0,026	0,043	0,039	0,031	0,047	0,043	0,035	0,055	0,049	0,042	0,078	0,070	0,059				
	v <sub>f</sub> [mm/min]	670	570	1710	1450	630	1570	1300	570	1370	1150	510	1330	1100	510	1440	1180	540				
	n [1/min]	36600	18300	24400	22300	12200	18300	16700	9200	14600	13400	7300	12200	11100	6100	9200	8400	4600				

	l2 =	Ø 10			Ø 12			Ø 14			Ø 16			Ø 18			Ø 20		
		14	22	35*	16	26	40*	18	26	22	32	50*	24	32	26	38	60*		
Alu	V <sub>c</sub> [m/min]	350	320	180	350	320	180	350	320	350	320	180	350	320	350	320	180		
	f <sub>z</sub> [mm]	0,080	0,072	0,058	0,090	0,082	0,065	0,110	0,100	0,120	0,110	0,090	0,145	0,130	0,200	0,180	0,140		
	v <sub>f</sub> [mm/min]	1780	1470	660	1670	1390	620	1760	1460	1680	1410	650	1800	1480	2240	1840	810		
	n [1/min]	11100	10200	5700	9300	8500	4800	8000	7300	7000	6400	3600	6200	5700	5600	5100	2900		
Alu > 9% Si	V <sub>c</sub> [m/min]	280	255	145	280	255	145	280	255	280	255	145	280	255	280	255	145		
	f <sub>z</sub> [mm]	0,068	0,061	0,049	0,077	0,070	0,055	0,094	0,085	0,102	0,094	0,077	0,123	0,111	0,170	0,153	0,119		
	v <sub>f</sub> [mm/min]	1210	990	450	1130	950	420	1200	990	1140	950	440	1230	990	1530	1250	550		
	n [1/min]	8900	8100	4600	7400	6800	3800	6400	5800	5600	5100	2900	5000	4500	4500	4100	2300		
NE-Metalle Cu-Legierungen	V <sub>c</sub> [m/min]	210	190	110	210	190	110	210	190	210	190	110	210	190	210	190	110		
	f <sub>z</sub> [mm]	0,080	0,072	0,058	0,090	0,082	0,065	0,110	0,100	0,120	0,110	0,090	0,145	0,130	0,200	0,180	0,140		
	v <sub>f</sub> [mm/min]	1070	860	410	1010	820	380	1060	860	1010	840	400	1070	880	1320	1080	500		
	n [1/min]	6700	6000	3500	5600	5000	2900	4800	4300	4200	3800	2200	3700	3400	3300	3000	1800		
Graphit & Faserverbund	V <sub>c</sub> [m/min]	230	210	115	230	210	115	230	210	230	210	115	230	210	230	210	115		
	f <sub>z</sub> [mm]	0,104	0,094	0,075	0,117	0,107	0,085	0,143	0,130	0,156	0,143	0,117	0,189	0,169	0,260	0,234	0,182		
	v <sub>f</sub> [mm/min]	1520	1250	560	1430	1190	520	1490	1250	1440	1200	540	1550	1250	1920	1540	660		
	n [1/min]	7300	6700	3700	6100	5600	3100	5200	4800	4600	4200	2300	4100	3700	3700	3300	1800		

l2*	Vc	fz	ap	ae	Alu	Alu > 9% Si	NE-Metalle Cu-Leg.	Graphit & Faserverbund
					1,00	1,00	1,0 x D	1,0 x D
1,00	1,00	1,00	ap	ae	1,0 x D	1,0 x D	1,0 x D	1,0 x D
			ap	ae	0,3 x D	0,3 x D	0,3 x D	0,3 x D
1,00	1,00	1,00	ap	ae	1,0 x D	1,0 x D	1,0 x D	1,0 x D
			ap	ae	1,0 x D	1,0 x D	1,0 x D	1,0 x D

l2*	Vc	fz	ap	ae	Alu	Alu > 9% Si	NE-Metalle Cu-Leg.	Graphit & Faserverbund
					1,10	1,50	1,0 x D	1,0 x D
1,10	1,50	1,50	ap	ae	1,0 x D	1,0 x D	1,0 x D	1,0 x D
			ap	ae	1,0 x D	1,0 x D	1,0 x D	1,0 x D

\*\* Unbeschichtete Werkzeuge (40-1040): V<sub>c</sub> x 0,5 (ca.)

\*\* uncoated tools (40-1040): V<sub>c</sub> x 0,5 (ca.)