



NEU

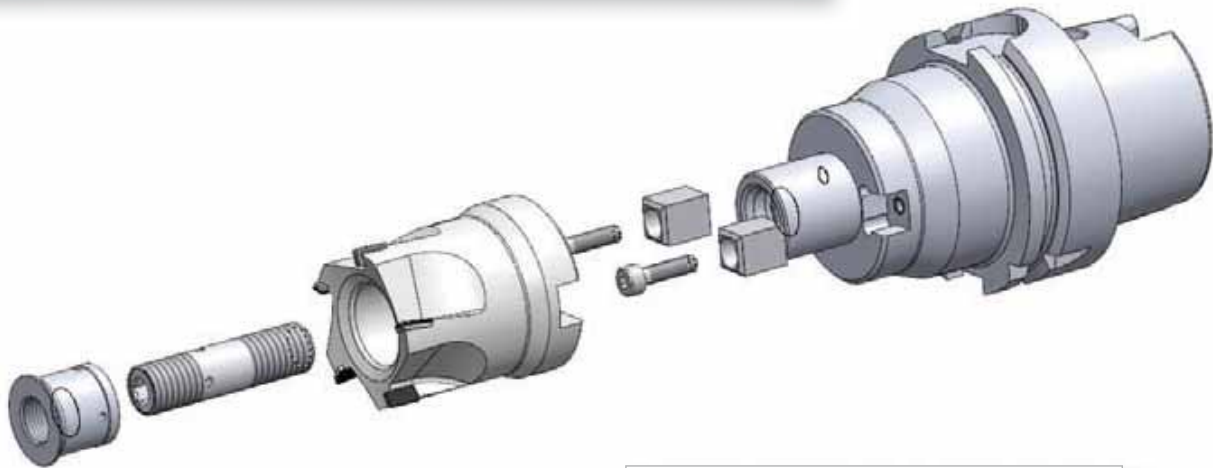
- ▶ **hohe Vorschübe** *high feed rate*
- ▶ **hohe Abtragsleistung** *high performance*
- ▶ **einfaches Handling** *easy to handle*



PKD-Aufsteckfräser

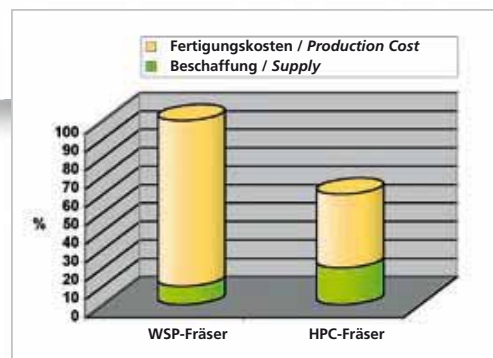
PCD-abor milling cutter

PKD-HPC Aufsteckfräser PCD-HPC arbor milling cutter



Der PKD-Plan-Eckfräser wurde speziell für die Al-Bearbeitung konzipiert.

This PCD-face-corner milling cutter was specially designed for the machining of aluminium.



Dieser PKD-Aufsteckfräser ist gegenüber Werkzeugen mit Wendeschneidplatten deutlich überlegen – er bietet folgende Vorteile:

- Montage der Schneiden entfällt:
Somit keine Montagefehler an den Schneiden
- Einstellen der Schneiden entfällt
- Exakter Planlauf max. 0,003 mm
- Exakter Rundlauf max. 0,01 mm
- Bessere Oberfläche durch ungerade Zähnezahl
- Einfaches Nachschleifen
- Gute Kühlung durch IK-Zentral

Wirtschaftliche Schrupp- und Schlichtbearbeitung

- Hohe Vorschübe und Schnittgeschwindigkeiten
- Hohe Abtragsleistung durch hohe Zähnezahl
- Reduzierung der Lagerhaltung: 1 Aufnahme / einfacher Wechsel des Aufsteckfräasers, erhältlich in Ø 40 mm, Ø 50 mm und Ø 63 mm

This PCD-arbor milling cutter is clearly superior compared to indexable insert tools – it offers the following advantages:

- *Mounting of the cutting edges not applicable: therefore no mounting errors at the cutting edges*
- *No adjustment of the cutting edges*
- *Exact axial run-out max. 0,003 mm*
- *Exact concentricity max. 0,01 mm*
- *Better surface by unequal number of teeth*
- *Easy regrindable*
- *Good coolant by central IC*

Economic pre- and finishing machining

- *High feed and cutting speed*
- *High chipping volume by high number of teeth*
- *Reduction of stock: 1 holder / simple change of the arbor cutter, available in diameter 40,0 / 50,0 and 63,0 mm*

HAM

PKD-HPC Aufsteckfräser PCD-HPC arbor milling cutter

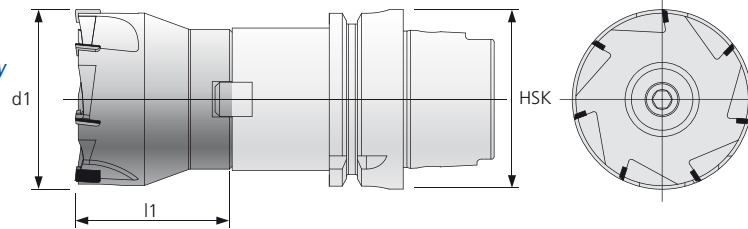
PKD	Z 5-7	Werk Norm
Typ W		HSK SK
	HPC	HSC

Konstruktions-Daten

- höchstmögliche Produktivität
- optimale Oberflächengüte und hohe Standzeiten

Engineering data

- highest possible productivity
- optimal surface quality and high tool life



Lieferumfang:

- Eckschneiden
- Anzugschraube (mit IK)
- ohne Fräskopfaufnahme

Delivery Scale:

- corner cutting edges
- tightening screw (with IC)
- without cutter adaptor

Material	Alu	Alu > 9% Si	Stahl < 800 N/mm²	Stahl < 1200 N/mm²	Stahl < 1600 N/mm²	Stahl < 55 HRC	Stahl < 60 HRC	Stahl < 66 HRC	INOX < 800 N/mm²	INOX > 800 N/mm²	GG	GGG	hochw. Legierung	Titan	NE Metalle Cu-Leg.	Graphit Faser-verbund	UNI	MMS	max.	ohne	AIR
40-7640	●	●													●	●		●	●		○

● sehr gut geeignet / very suitable ○ geeignet / suitable

Ø d1 mm	40-7640	l1 mm	Z	n max. min ⁻¹	Gewicht weight ca. kg	Ø d2 mm
	PKD					
40		50	5	20.000	0,6	22
50		50	5	20.000	0,7	22

Ø d1 mm	40-7640	l1 mm	Z	n max. min ⁻¹	Gewicht weight ca. kg	Ø d2 mm
	PKD					
63		55	7	20.000	0,8	27

Alle Preise in € pro Stück / all price in €/pcs

Bestellbeispiel / Order example: 40-7640-63

HAM 625

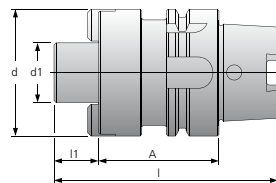
HSK-Aufsteckfräser-Aufnahme HSK-Cutter adaptor

Konstruktions-Daten

- höchste Genauigkeit für Rund- und Planlauf
- eingeschränkte Toleranz

Engineering data

- high concentricity
- narrowed tolerance



Ø d1 mm	40-6250	HSK DIN 69893-A	Ø d mm	l mm	l1 mm	Gewicht weight ca. kg	A mm
22		63	42	103	21	1,0	50
22		63	42	113	21	1,1	60
27		63	50	103	21	1,1	50
27		63	50	113	21	1,2	60

Bestellbeispiel / Order example: 40-6250-22-42-50

Alle Preise in € pro Stück / all price in €/pcs

HAM 620

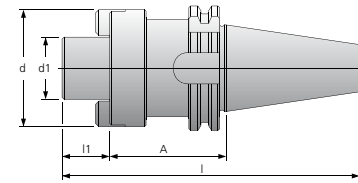
SK-Aufsteckfräser-Aufnahme SK-Cutter adaptor

Konstruktions-Daten

- höchste Genauigkeit für Rund- und Planlauf
- eingeschränkte Toleranz

Engineering data

- high concentricity
- narrowed tolerance



Ø d1 mm	40-6200	SK DIN 69871-AD	Ø d mm	l mm	l1 mm	Gewicht weight ca. kg	A mm
22		40	42	129,4	21	1,1	40
22		40	42	149,4	21	1,3	60
27		40	50	129,4	21	1,3	40
27		40	50	149,4	21	1,5	60

Bestellbeispiel / Order example: 40-6200-22-42-40

Alle Preise in € pro Stück / all price in €/pcs



Anwendungsbeispiel / Application example

Planfräser Ø 63 mm

Werkstück: Turbolader GD AlSi9
 Zähnezahl: 7
 Schnitttiefe: 2 mm
 Schnittwerte: $n = 12000$ U/min
 $v_c = 2373$ m/min
 $f_z = 0,2$ mm
 $v_f = 16800$ mm/min

Face milling cutter Diameter 63,0 mm

Workpiece: Turbo charger GD AlSi9
 Number of teeth: 7
 Cutting depth: 2 mm
 Cutting data: $n = 12000$ rev/min
 $v_c = 2373$ m/min.
 $f_z = 0,2$ mm
 $v_f = 16800$ mm/min

Distributor

Agent

Address



W237 N2889-B
 Woodgate Road
 Pewaukee, WI 53072

Tel. (262) 523-4114
 (262) 523-4115

Fax: (262) 523-4116

e-Mail info@hamprecision.com

Web: www.hamprecision.com



Reg. Nr. 2949 QM

Technische Änderungen unserer Produkte und Änderungen des Lieferprogrammes im Zuge der Weiterentwicklung behalten wir uns vor.
 All modifications concerning technical and delivery issues are subject to the course of further development.

